



Ficha técnica de produto

Technique product file / Ficha técnica de produto

Data: 30.04.2015

Versão: 1.0

IN.16.414

Conchas /
Flush handles / Cazoletas

ET: 1464/ 2015

Documento confidencial / Confidential document / Documento confidencial © JNF 2015 www.jnf.pt

Descrição / Description / Descripción

Versão / Version / Versión

Data / Date / Data

Material / Material / Material

Acabamento / Finish / Acabado

Info-Embalagem / Package / Embalage

Código de Barras /

Bar code / **IN.16.414**

Codigo de barras



5160268610211851



5160268615211801

Código de Barras /

Bar code / **IN.16.414.P**

Codigo de barras



5160268610262581



5160268615262531

Unidade / Unit / Unidad

1 Un.

35 Un.

Peso / Weight / Peso

0,081 Kg

2,835 Kg

Medidas / Dimensions / Dimensiones

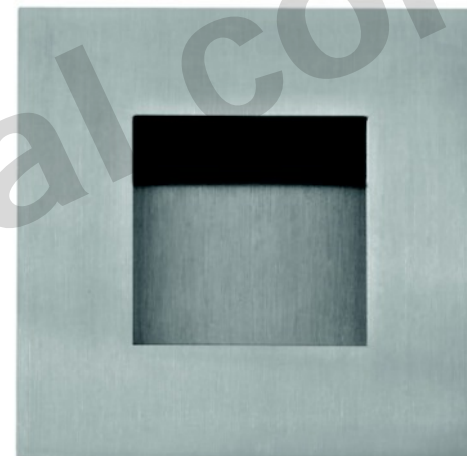
115 x 100 x 20 mm

375 x 195 x 70 mm

Embalagem / Package / Embalage

Plástico / Plastic

Caixa / Box / Caja





Ficha técnica de produto

Technique product file / Ficha técnica de produto

Data: 30.04.2015

Versão: 1.0

IN.16.414

Conchas /
Flush handles / Cazoletas

ET: 1464/ 2015

Documento confidencial / Confidential document / Documento confidencial © JNF 2015 www.jnf.pt

Descrição / Description / Descripción

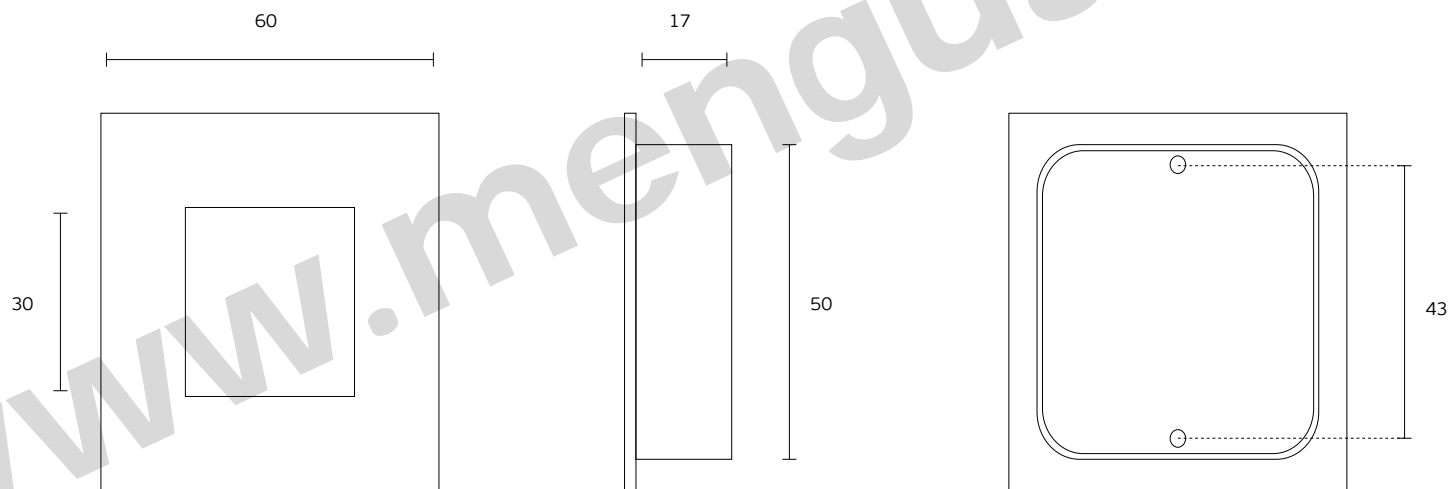
Concha de embutir / Concealed flush handle / Cazoleta de embutir

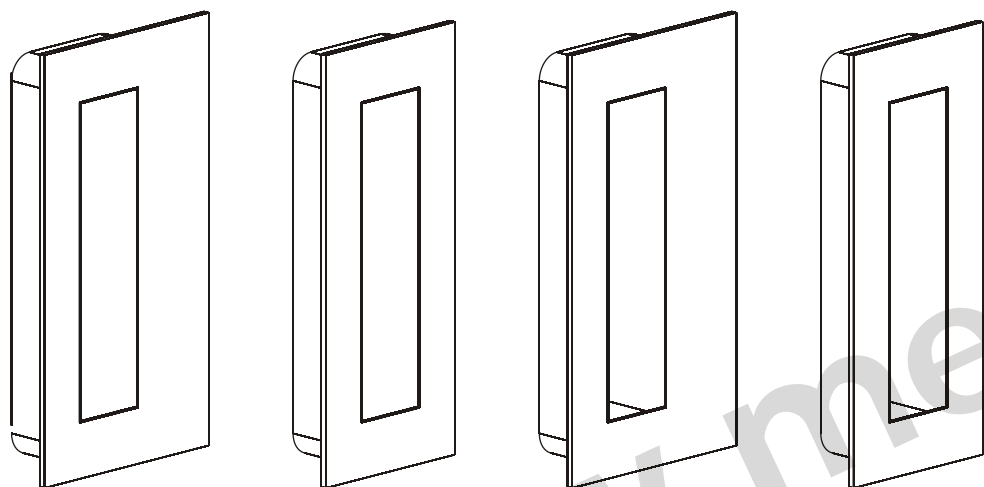
Versão / Version / Versión

1.0

Data / Date / Data

30.04.2015





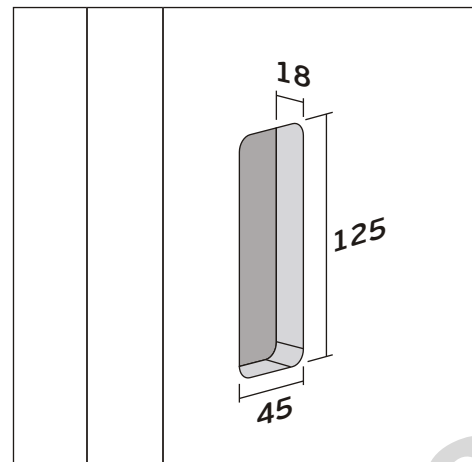
IN.16.400

IN.16.402

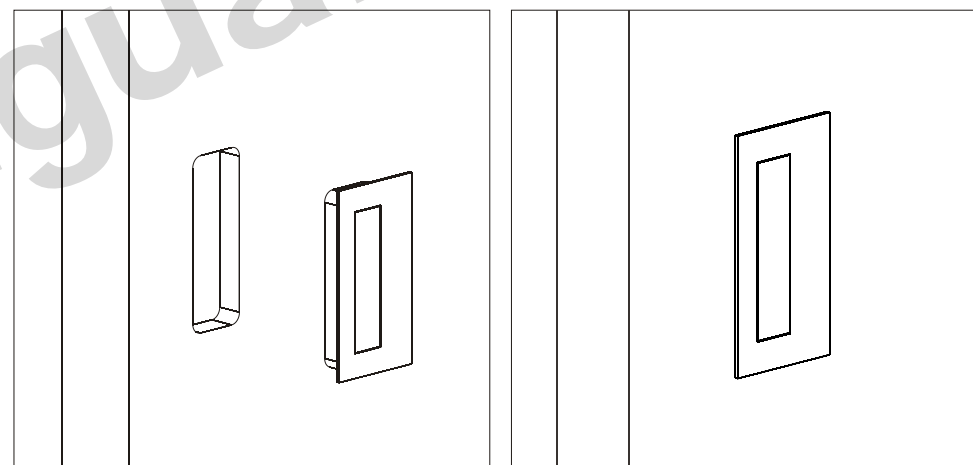
IN.16.410

IN.16.412

**CONCHA DE EMBUTIR /
FLUSH HANDLE /
CUVETTE /
CAZOLETA.**



Recorte na porta
Door cut
Découpe pour la porte
Recorte en la puerta



J. Neves & Filhos
Comércio e Indústria de Ferragens, S.A.

Rua das Mimosas, 849/851
Zona Industrial das Mimosas
S. Pedro da Cova | Ap. 75
4424-909 Gondomar PORTUGAL